

ABSOLUTE DIGIMATIC Tloušťkoměry

ABSOLUTE®

Série 547

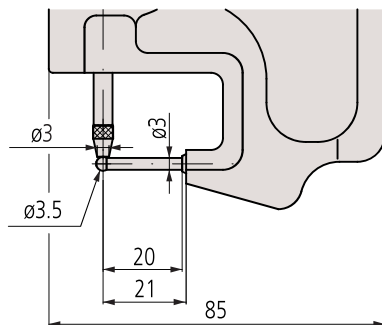
ABSOLUTE DIGIMATIC Tloušťkoměry vhodné na měření tloušťky stěn potrubí.



547-360

Metrické

Obj. č.	Roz. měř. [mm]	Čís. krok	Obj. č. úchylkoměru	Max. hloubka měření	Měř. síla [N]	Hmot. [g]
547-360	0 - 10	0,01 mm	543-400B5 (ID-C)	20 mm	≤ 1,5	240



Funkce	Série 547
DATA/HOLD	●
Výstup dat	●
ZAP/VYP	●
NULOVÁNÍ / ABS přepínání	●
PRESET (předvolba)	●
Funkce "Lock" (blokování klávesnice)	●
Vyhodnocení OK/±n.OK	●
Výpočtové funkce (se vzorcem)	●
Přepínání směru čítání	●

Technické parametry

Přesnost	±20 µm
Max. rychlost odezvy	Neomezená
Měřicí dotek	Kulička z tvrdokovu M 2,5 x 0,45 mm
Životnost baterie	Cca 7.000 hodin

Volitelné příslušenství

Obj. č.	Popis
905338	Digimatic kabel, ploché přímé provedení, 1m
905409	Digimatic kabel, ploché přímé provedení, 2m
06AFM380F	Kabel USB Input Tool (Digimatic USB), Digi/Digi2, ploché přímé provedení
02AZD880G	U-WAVE-T, provedení s bzučákem, Bezdrátový vysílač
02AZD730G	U-WAVE-T, IP67, Bezdrátový vysílač
02AZD790F	Propojovací kabel F pro U-WAVE-T, ploché přímé provedení

Spotřební materiál

Obj. č.	Popis
938882	Baterie SR44 1,5V
21EZA198	Zdvihací páčka vřetene, pro rozsah měření 12,7mm

ABSOLUTE DIGIMATIC Tloušťkoměry

Série 547

ABSOLUTE®

Tento ABSOLUTE Digimatic tloušťkoměr umožňuje měřit folie, papír atd., s plochými doteky.



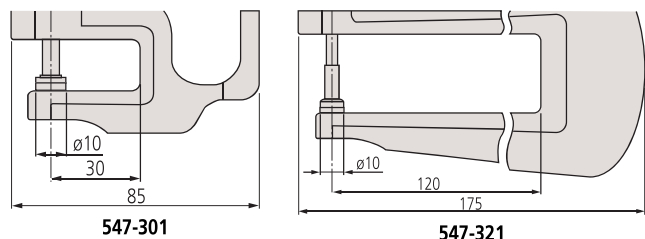
547-301

547-313

547-315

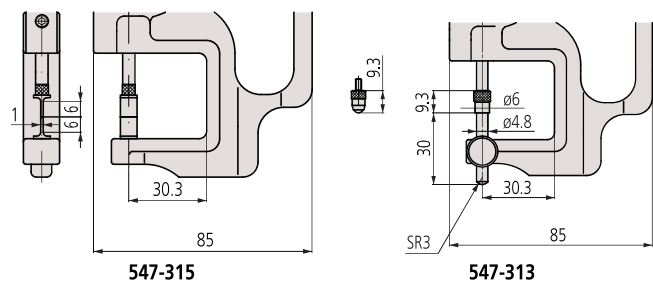
Metrické

Obj. č.	Roz. měř. [mm]	Čís. krok	Rovnoběžnost	Obj. č. úchylkoměru	Max. hloubka měření	Provedení	Měř. síla [N]	Hmot. [g]
547-301	0 - 10	0,01 mm	10 μm	543-400BS (ID-C)	30	S talířkovými doteky z keramiky	≤ 1,5	255
547-321	0 - 10	0,01 mm	10 μm	543-400BS (ID-C)	120	S talířkovými doteky z keramiky a velkým vyložení	≤ 1,5	425
547-313	0 - 10	0,01 mm	10 μm	543-400BS (ID-C)	30	S přenastavitelným pevným dotekem	≤ 1,5	275
547-315	0 - 10	0,01 mm	10 μm	543-400BS (ID-C)	30	S břitovým měřicím dotekem	≤ 1,5	270



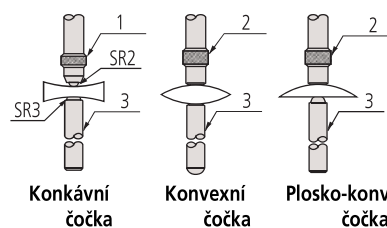
547-301

547-321



547-315

547-313



Konkávní čočka Konvexní čočka Plosko-konvexní čočka

1: Kuličkový dotek; 2: Plochý dotek; 3: Pevný dotek

(Pouze pro obj. č. 547-313)

Funkce	Série 547
DATA/HOLD	●
Výstup dat ZAP/VYP	●
NULOVÁNÍ / ABS přepínání	●
PRESET (předvolba)	●
Funkce "Lock" (blokování klávesnice)	●
Vyhodnocení OK/±n.OK	●
Výpočtové funkce (se vzorcem)	●
Přepínání směru čítání	●

Technické parametry

Přesnost	±20 μm
Max. rychlost odezvy	Neomezená
Měřicí dotek	M 2,5 x 0,45 mm (typ ISO/JIS)
Životnost baterie	cca 7 0 hodin

Volitelné příslušenství

Obj. č.	Popis
905338	Digimatic kabel, ploché přímé provedení, 1m
905409	Digimatic kabel, ploché přímé provedení, 2m
06AFM380F	Kabel USB Input Tool (Digimatic USB), Digi/Digi2, ploché přímé provedení
02AZD880G	U-WAVE-T, provedení s bzučákem, Bezdrátový vysílač
02AZD730G	U-WAVE-T, IP67, Bezdrátový vysílač
02AZD790F	Propojovací kabel F pro U-WAVE-T, ploché přímé provedení

Spotřební materiál

Obj. č.	Popis
938882	Baterie SR44 1,5V
21EZA198	Zdvíhací páčka vřetene, pro rozsah měření 12,7mm



547-321

ABSOLUTE DIGIMATIC Tloušťkoměry

ABSOLUTE®

Série 547

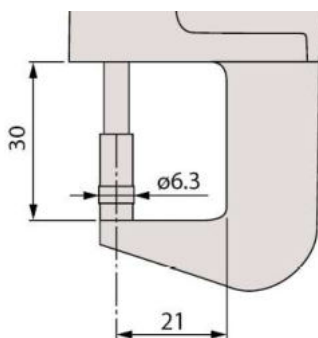
Tento ABSOLUTE Digimatic tloušťkoměr umožňuje měřit folie, papír atd., s plochými doteky.



547-401

Metrické

Obj. č.	Roz. měř. [mm]	Čís. krok	Rovnoběžnost	Obj. č. úchylkoměru	Max. hloubka měření	Měř. síla [N]	Hmot. [g]
547-401	0 - 12	0,01 mm/0,001 mm	3 µm	543-390B5 (ID-C)	21 mm	≤ 3,5	290



Tloušťkoměry Quick Mini

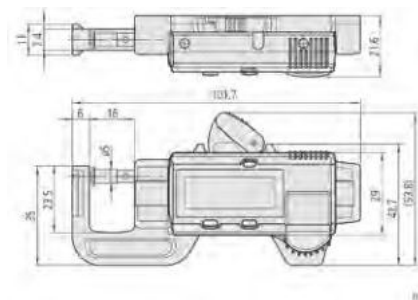
Série 700

Jedná se o lehké a velikostně do dlaně padnoucí tloušťkoměry.

ABSOLUTE®



700-119-30



Obj. č.	Roz. měř. [mm]	Čís. krok	Hmot. [g]
700-119-30	0 - 12	0,01 mm	70

Funkce	Série 547
DATA/HOLD	●
ZAP/VYP	●
NULOVNÍ / ABS přepínání	●
PRESET (předvolba)	●
Funkce "Lock" (blokování klávesnice)	●
Vyhodnocení OK/±n.OK	●
Výpočtové funkce (se vzorcem)	●
Přepínání směru čítání	●

Technické parametry

Přesnost	±3 µm
Měřicí dotek	M 2,5 x 0,45 mm (typ ISO/JIS), osazený tvrdokovem
Životnost baterie	cca 7 0 hodin

Volitelné příslušenství

Obj. č.	Popis
905338	Digimatic kabel, ploché přímé provedení, 1m
905409	Digimatic kabel, ploché přímé provedení, 2m
06AFM380F	Kabel USB Input Tool (Digimatic USB), Digi/Digi2, ploché přímé provedení
02AZD880G	U-WAVE-T, provedení s bzučákem, Bezdrátový vysílač
02AZD730G	U-WAVE-T, IP67, Bezdrátový vysílač
02AZD790F	Propojovací kabel F pro U-WAVE-T, ploché přímé provedení

Spotřební materiál

Obj. č.	Popis
938882	Baterie SR44 1,5V
21AZB149	Zdvíhací páčka vřetene, S-provedení pro série 2, 3, 4 (do 10mm)

Funkce	Série 700
ORIGIN	●
ZAP/VYP	●
NULOVNÍ / ABS přepínání	●

Technické parametry

Měřicí síla	2 N
Přesnost	±0,02 mm (excluding quantizing error)
Displej	LCD, výška číslic 9 mm
Životnost baterie	cca 5 let
Napájení	Baterie SR-44
Dodává se	V pouzdře

Spotřební materiál

Obj. č.	Popis
938882	Baterie SR44 1,5V